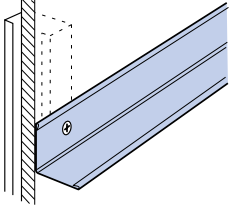
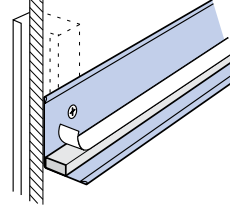
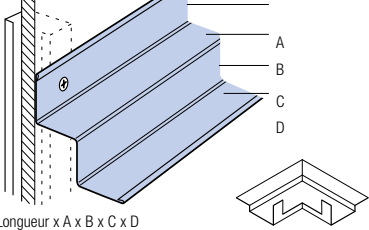


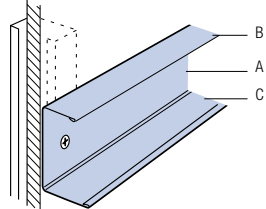
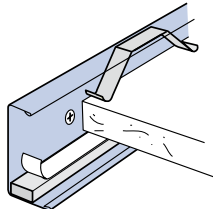
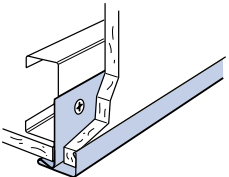
Accessoires pour systèmes de suspension

1. Profilé M9 offert en couleurs. Pour les couleurs autres que le blanc mat ou le noir mat, emballage de 240 pieds linéaires par boîte.
2. Profilés MS154 et MS174 offerts en couleurs. L'emballage demeure de 300 pieds linéaires par boîte. Seule la patte horizontale apparente est peinte de couleur spéciale.

Moultures	Profilé d'angle	Profilé d'angle avec joint d'étanchéité M12CE	Profilé en retrait
	S'emploie aux périmètres de plafond standard	S'emploie dans les salles blanches avec le système de suspension CE DONN ^{MD} .	Pratique pour créer des retraits aux périmètres de plafond. Aide également à dissimuler les imperfections dans les parois de cloison sèche et les cloisons.
			
			Longueur x A x B x C x D

	Code de produit	Description	Emballage/boîte		
			Pi lin.	Pièces	Poids (lb)
Profilé d'angle	M7A	Profilé mural en aluminium, 12 pi x 7/8 po x 7/8 po	480	40	26
	M7-10	Profilé mural, 10 pi x 7/8 po x 7/8 po	500	50	66
	M7Z	Profilé mural en acier galvanisé par immersion à chaud, 12 pi x 7/8 po x 7/8 po	480	40	58
	M9 ¹	Profilé mural, 10 pi x 9/16 po x 15/16 po	500	50	60
	M9-24	Profilé mural, 10 pi x 9/16 po x 15/16 po	240	24	23
	M12	Profilé mural, 10 pi x 1 po x 1 1/2 po	240	20	40
	MC11A25	Profilé mural à semelle en aluminium, 10 pi x 1 po x 1 po	250	25	39
	M12CE	Profilé mural avec joint d'étanchéité, blanc mat, 12 pi x 1 po x 1 1/2 po	240	20	59
	M20	Profilé mural, 12 pi x 1 po x 2 po	250	25	55
	M20HD	Profilé mural (charge lourde), 10 pi x 1 po x 2 po	250	25	95
	M20SM	Profilé mural (antisismique), 10 pi x 2 po x 2 po	250	25	80
Profilé en retrait	MS124	Profilé en retrait, 12 pi x 15/16 po x 1/4 po x 5/16 po x 15/16 po	300	25	46
	MS134	Profilé en retrait, 12 pi x 9/16 po x 1/4 po x 5/16 po x 3/4 po	300	25	37
	MS144	Profilé en retrait, 12 pi x 3/4 po x 3/8 po x 1/2 po x 3/4 po	300	25	48
	MS154 ²	Profilé en retrait, 12 pi x 7/8 po x 3/4 po x 3/4 po x 7/8 po	300	25	67
	MS164	Profilé en retrait, 12 pi x 3/4 po x 3/4 po x 3/4 po x 3/4 po	300	25	62
	MS174 ²	Profilé en retrait, 12 pi x 1 po x 3/8 po x 3/8 po x 9/16 po	300	25	43
	MS274	Profilé en retrait antisismique, 10 pi x 7/8 po x 3/4 po x 9/32 po x 1 1/4 po	200	20	54
	MS31	Profilé en retrait, 10 pi x 3/4 po x 3/4 po x 1/2 po x 3/4 po	300	30	57

Accessoires pour systèmes de suspension

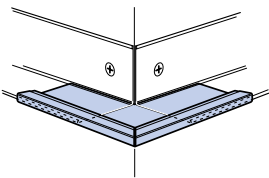
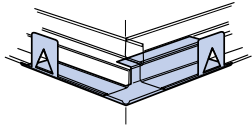
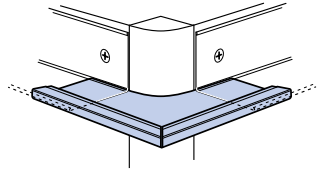
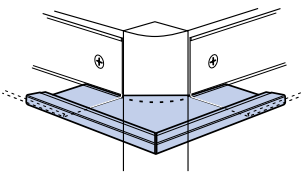
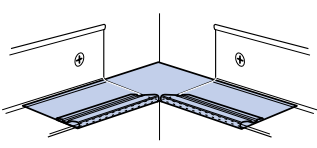
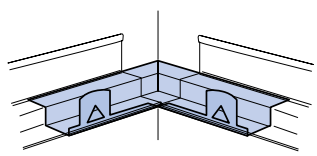
Profilé mural US	Profilé mural US avec joint d'étanchéité US28CE	Profilés en F
<p>S'emploie avec l'agrafe C-8 pour retenir les panneaux de périmètre de plafond.</p>  <p>Longueur x A x B x C</p>	<p>S'emploie avec l'agrafe C-8 dans les salles blanches avec le système de suspension CE Donn.</p> 	<p>Le profilé en F permet de créer des angles de plafond, des soffites et des variations de l'élévation.</p> 

	Code de produit	Description	Emballage/boîte		
			Pi lin.	Pièces	Poids (lb)
Profilés muraux US	US8	Profilé en U, 10 pi x 1/2 po x 1/2 po x 1 po	300	30	20
	US10	Profilé en U, 10 pi x 5/8 po x 1/2 po x 1 po	300	30	21
	US12	Profilé en U, 10 pi x 3/4 po x 1/2 po x 1 po	500	50	44
	US20	Profilé en U, 10 pi x 1 1/4 po x 1/2 po x 1 po	300	30	57
	US25	Profilé en U, 12 pi x 1 9/16 po x 1/2 po x 1 po	168	14	37
	US31	Profilé en U, 10 pi x 1 15/16 po x 1/2 po x 1 po	300	30	70
	UA25	Profilé en U en aluminium, 10 pi x 1 9/16 po x 1/2 po x 1 po	300	30	33
	US28CE	Profilé en U avec joint d'étanchéité, blanc mat, 10 pi x 1 11/16 po x 1/2 po x 1 po	300	30	63
Profilés en F	MF8	Profilé en F, 10 pi x 1/2 po (pour panneaux de 1/2 po)	100	10	28
	MF10	Profilé en F, 10 pi x 5/8 po (pour panneaux de 5/8 po)	100	10	29


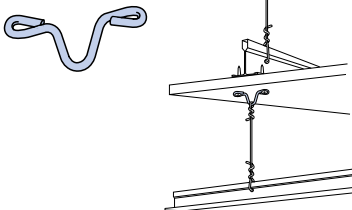
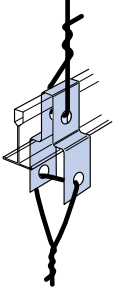
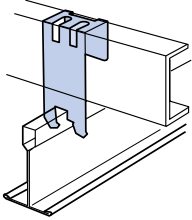
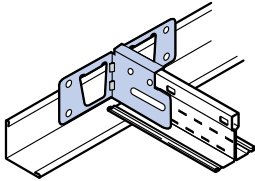
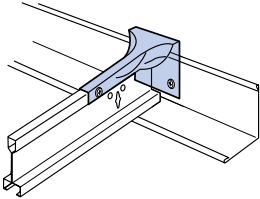
Pour de plus amples renseignements sur l'agrafe C-8, se reporter à la page 222.

Accessoires pour systèmes de suspension

Accessoires de profilé

Agrafe d'angle pour profilé carré JS	Angle extérieur JS174	Agrafe d'angle pour profilé courbe JH, JB
S'emploie avec un profilé d'angle.	S'emploie avec le profilé en retrait MS174.	S'emploie avec les angles courbes ou arrondis.
		
Angle modifié sur place JM16	Profilé d'angle intérieur A2	Angles Shadowline préformés
Couper l'agrafe pour l'adapter aux besoins sur place.	S'emploie avec un profilé d'angle.	
		

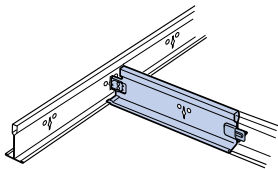
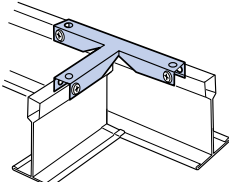
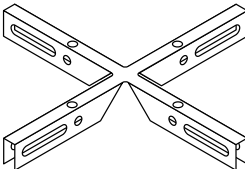
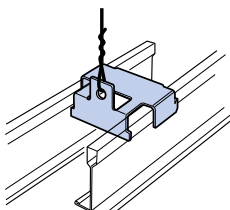
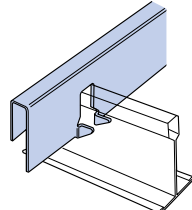
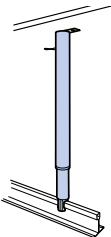
	Code de produit	Description	Emballage/boîte	
			Pièces	Poids (lb)
Angles plats	JS9	Capuchon d'angle extérieur carré 90° pour profilé de 9/16 po	100	3
	JS14	Capuchon d'angle extérieur carré 90° pour profilé de 7/8 po	100	3
	JS16	Capuchon d'angle extérieur carré 90° pour profilé de 1 po	100	3
	JS174	Capuchon d'angle extérieur carré 90° pour profilé en retrait MS174	50	1,5
	JH9	Capuchon d'angle extérieur rayon 1 po 90° pour profilé de 9/16 po	100	3
	JH12	Capuchon d'angle extérieur rayon 1 po 90° pour profilé de 3/4 po	100	3
	JH14	Capuchon d'angle extérieur rayon 1 po 90° pour profilé de 7/8 po	100	3
	JH15	Capuchon d'angle extérieur rayon 1 po 90° pour profilé de 15/16 po	100	3
	JH16	Capuchon d'angle extérieur rayon 1 po 90° pour profilé de 1 po	100	3
	JB14	Capuchon d'angle extérieur rayon 3/4 po 90° pour profilé de 7/8 po	100	3
	JB16	Capuchon d'angle extérieur rayon 3/4 po 90° pour profilé de 1 po	100	3
	JM16	Capuchon d'angle modifié sur place pour profilé de 1 po	100	3
	A2	Capuchon d'angle intérieur pour profilé de 7/8 po	200	4
	Shadowline	A134-7	Capuchon d'angle intérieur pour profilé en retrait MS134 (patte de 3/4 po)	50
JS134-7		Capuchon d'angle extérieur carré 90° pour profilé en retrait MS134 (patte de 3/4 po)	50	1,5
A134-9		Capuchon d'angle intérieur pour profilé en retrait MS134 (patte de 9/16 po)	50	1,5
JS134-9		Capuchon d'angle extérieur carré 90° pour profilé en retrait MS134 (patte de 9/16 po)	50	1,5
A174		Capuchon d'angle intérieur pour profilé en retrait MS174	50	1,5
A274		Capuchon d'angle intérieur pour profilé en retrait MS274	50	1,5
JS274		Capuchon d'angle extérieur carré 90° pour profilé en retrait MS274	50	1,5

Accessoires d'installation de treillis	Fil de suspension galvanisé A	Agrafe de suspension de treillis pour panneau de gypse B	Support de transfert de charge de treillis C
	S'emploie pour suspendre les plafonds acoustiques. S'emploie également avec le système de suspension pour plafond plat ou courbe en panneaux de gypse de CGC. 	S'emploie pour suspendre un plafond secondaire. 	S'emploie pour suspendre un plafond secondaire. 
Agrafe de fourrure pour fixer le treillis au profilé D	Agrafe de fixation antisismique pour fixer le treillis DX au profilé mural E	Agrafe de fixation de profilé F	
S'emploie pour le raccord du treillis au profilé de 1 1/2 po. 	S'emploie pour fixer le treillis au périmètre sans utiliser de rivets pop. 		

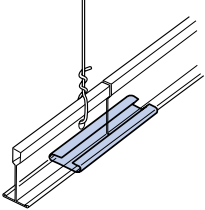
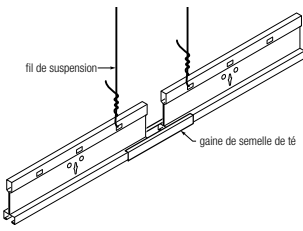
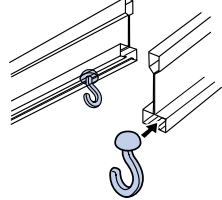
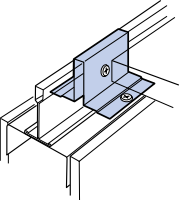
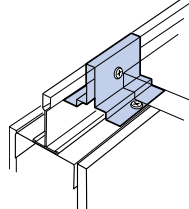
	Code de produit	Description	Emballage/boîte		Légende
			Pièces	Poids (lb)	
Fil de suspension galvanisé	907230	Cal. 12 guipé 12 pi; paquet de 50 lb	144	50	A
	900225	Cal. 12 guipé 4 pi	100	12	A
Treillis au support principal	DGHC	Agrafe de suspension de treillis pour panneau de gypse	100	1,5	B
	256860	Agrafe de transfert de charge de treillis, treillis de 15/16 po	250	13	C
	256861	Agrafe de transfert de charge de treillis, treillis de 9/16 po	250	13	C
	256862	Agrafe de transfert de charge de treillis, treillis de 1 1/2 po	250	13	C
	V14	Agrafe de fourrure pour fixer le treillis au profilé	500	45	D
Treillis au profilé	ACM7	Agrafe de fixation antisismique au profilé mural	100	7	E
	MAC2	Agrafe de fixation de profilé	100	3	F

Accessoires pour systèmes de suspension

Accessoires d'installation de treillis

<p>Convertisseur TP/TS G</p> <p>Le convertisseur change la direction du té principal de 90° par rapport au té principal adjacent.</p> 	<p>Agrafe à trois voies H</p> <p>S'emploie avec des tés secondaires et des tés principaux à la même hauteur.</p> 	<p>Agrafe à joint de dilatation antisismique à quatre voies I</p> <p>S'emploie avec des tés secondaires et des tés principaux à la même hauteur.</p> 
<p>Agrafe de té principal jumelée J</p> <p>S'emploie avec les diffuseurs d'air linéaires; s'emploie uniquement avec les systèmes de suspension DX^{MD}/DXL^{MC}, DXT, ZXL^{MC}, FINELINE^{MD} (DXF), FINELINE^{MD} 1/8 (DXFF) et CENTRICITEE^{MC} (DXT/DXLT).</p> 	<p>Barre stabilisatrice K</p> <p>S'emploie pour stabiliser l'installation de treillis sans tés secondaires.</p> 	<p>Entretoises de compression sismique L</p> <p>AC275. Inscrit dans rapport numéro 2244 de l'ICBO.</p> 

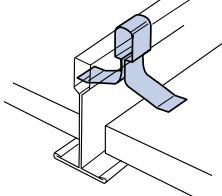
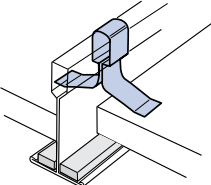
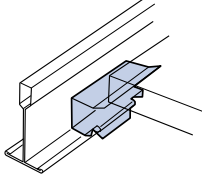
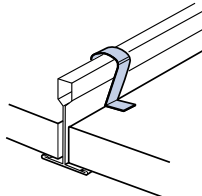
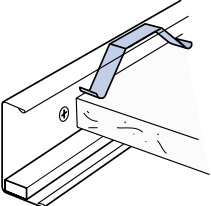
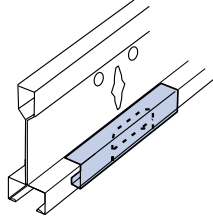
	Code de produit	Description	Emballage/boîte			Légende
			Pi lin.	Pièces	Poids (lb)	
Té à té	DXMT/CT	Convertisseur TP/TS, 9 po x 1 1/2 po, change la direction du té principal	45	60	13	G
	DH3	Agrafe à trois voies	-	100	3	H
	DH4	Agrafe à joint de dilatation antisismique à quatre voies	-	100	4	I
	V-32	Agrafe de té principal jumelée (écart de 2 po c. à c.)	-	100	3	J
Barres stabilisatrices	SB12	Barre stabilisatrice, 18 po	200	200	27	K
	SB24	Barre stabilisatrice, 2 pi	400	200	52	K
	SB36	Barre stabilisatrice, 3 pi	300	100	40	K
	SB48	Barre stabilisatrice, 4 pi	400	100	50	K
	SB48-24	Barre stabilisatrice, 4 pi encochée à 2 pi c. à c.	400	100	50	K
	SB60	Barre stabilisatrice, 5 pi	500	100	64	K
	CC15-4-2	Barre stabilisatrice, 4 pi encochée à 2 pi c. à c.	200	50	27	K
Entretoises de compression sismique	VSA18/30	Ajustable de 18 po à 30 po	-	1	2,0	L
	VSA30/48	Ajustable de 30 po à 48 po	-	1	2,5	L
	VSA48/84	Ajustable de 48 po à 84 po	-	1	4,5	L
	VSA84/102	Ajustable de 84 po à 102 po	-	1	7,5	L

Accessoires d'installation de treillis	Gaine de semelle de té standard M S'emploie pour intégrer des tés à un système en place. Offert pour les systèmes de 15/16 po et de 9/16 po. 	Gaine de semelle de té FINELINE N S'emploie pour intégrer des tés à un système en place. Offerts pour les systèmes à retrait de 1/4 po et 1/8 po. 	Crochet de suspension des accessoires P Retirer l'agrafe supérieure pour emploi avec le système de suspension standard FINELINE de 1/4 po. 
	Agrafe de fixation de cloison Q1 S'emploie avec les panneaux à bord droit. 	Agrafe de fixation de cloison Q2 S'emploie avec les panneaux à bord en retrait. 	

	Code de produit	Description	Emballage/boîte		Légende
			Pièces	Poids (lb)	
Accessoires pour té	TFS-1	Gaine de semelle de té (3 po de longueur) pour les systèmes DX/DXL de 15/16 po	250	10	M
	TFS-2	Gaine de semelle de té (3 po de longueur) pour les systèmes DXT de 9/16 po	250	10	M
	TFS-3	Gaine de semelle de té (3 po de longueur) pour les systèmes DXF de 1/4 po	250	10	N
	TFS-4	Gaine de semelle de té (3 po de longueur) pour les systèmes DXFF de 1/8 po	250	10	N
	TFC-1	Revêtement de semelle de té (2 po de longueur)	100	1	O
	AH1	Crochet de suspension des accessoires (moulé par injection blanc)	50	1	P
Fixation de cloison	PAC15-SQ	Agrafe de cloison pour panneaux SQ (245339) de 15/16 po ou 9/16 po	100	8	Q1
	PAC15-SL	Agrafe de cloison pour panneaux SL (254340) de 15/16 po	100	8	Q2
	PAC 9-FL	Agrafe de cloison pour panneaux FL (254341) de 9/16 po	100	8	Q2

Accessoires pour systèmes de suspension

Accessoires d'installation de treillis

<p>Agrafe de fixation – Treillis à indice de résistance au feu Q1</p> <p>S'emploie au besoin dans certains assemblages à indice de résistance au feu.</p> 	<p>Agrafe de fixation Q2</p> <p>S'emploie pour maintenir l'étanchéité des salles blanches avec le système de suspension CE Donn.</p> 	<p>Agrafe de fixation accessible R</p> <p>S'emploie comme agrafe de fixation pour les panneaux de 5/8 po. Assure l'accessibilité.</p> 
<p>Agrafe de fixation variable S</p> <p>S'emploie pour les panneaux de 5/16 po à 3/4 po.</p> 	<p>Agrafe à ressort murale T</p> <p>S'emploie pour retenir les panneaux de périmètre de plafond. Utile pour maintenir l'étanchéité des salles blanches avec le profilé US28CE.</p> 	<p>Pince de fermeture d'onglet pour le système FINELINE U</p> <p>Pour fermer les onglets inutilisés.</p> 

	Code de produit	Description	Emballage/boîte		Légende
			Pièces	Poids (lb)	
Agrafes de fixation	L15	Agrafe de fixation pour panneaux de 5/8 po à indice de résistance au feu	1 000	7	Q1
	L15CE	Agrafe de fixation pour panneaux utilisés dans les applications de salles blanches	500	3,5	Q2
	L45	Agrafe de fixation accessible pour panneaux de 5/8 po	1 000	15	R
	V15	Agrafe de fixation variable	1 000	8	S
	C-8	Agrafe à ressort murale	2 000	29	T
	C-8CE	Agrafe à ressort murale (identique à C-8; quantité moindre)	500	8	T
	MCC3	Pince de fermeture d'onglet, 2 po, pour système de suspension FINELINE de 1/8 po	50	1	U
	MCC2	Pince de fermeture d'onglet, 2 po, pour système de suspension FINELINE standard	50	1	U

Accessoires pour systèmes de suspension

Nota

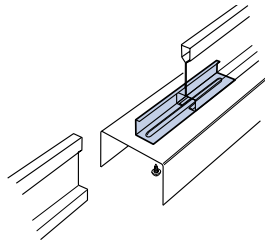
L'agrafe C-8CE est identique, mais offerte en quantité moindre.

Accessoires d'installation de treillis

Agrafe de fixation de cloison

V

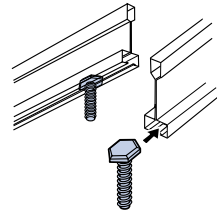
S'emploie pour fermer les onglets inutilisés.



Boulon T

W

S'emploie pour boulonner les cloisons, les enseignes ou les appareils d'éclairage indirect suspendus.



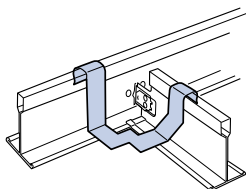
	Code de produit	Description	PEmballage/boîte		Légende
			Pièces	Poids (lb)	
Accessoires FINELINE	MCC3	Pince de fermeture d'onglet, 2 po, pour système de suspension FINELINE de 1/8 po	50	1	V
	MCC2	Pince de fermeture d'onglet, 2 po, pour système de suspension FINELINE standard	50	1	V
	MAC2	Agrafe de fixation de profilé pour le système de suspension FINELINE	100	3	W
	PAC1	Agrafe de fixation de cloison, 3 po	50	1	V
	TB1	Boulon T, 1 po x 1/4 po	100	1	W

Accessoires pour systèmes de suspension

Agrafe pour appareil d'éclairage

Agrafe pour appareil d'éclairage

Pour le système de suspension CENTRICITEE; utiliser les agrafes noires pour les appareils paraboliques. Le té secondaire doit être raccordé au té principal.



	Code de produit	Description	Emballage/boîte	
			Pièces	Poids (lb)
Agrafe pour appareil d'éclairage	LFC	Agrafe pour appareil d'éclairage (préciser blanc mat ou noir mat)	100	2

Accessoires pour systèmes de suspension

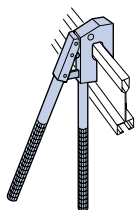
Nota

* Une boîte contient six bombes aérosol de 12 onces. La peinture n'est pas expédiée par fret aérien.

Accessoires divers

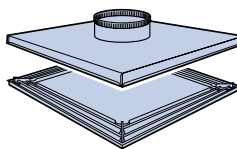
Outil à main de retenue des tés secondaires

Pour tous les systèmes de suspension DONN.



Diffuseur d'air

Panneau de plafond à endos d'aluminium coupé sur place aux dimensions de la face du diffuseur d'air. S'emploie avec les systèmes de suspension FINELINE et CENTRICITEE.



	Code de produit	Description	Emballage/boîte	
			Pièces	Poids (lb)
Pinces à poinçonner pour tés secondaires	215738	Poinçon pour tés secondaires universel	1	30
	200308	Poinçon à main pour tés secondaires	1	5
	204755	Bloc pour matrice de rechange pour poinçon pour tés secondaires universel	1	1
	276759	Bloc pour matrice de rechange pour poinçon à main pour tés secondaires	1	1
	214418	Poinçon de rechange universel pour tés secondaires	1	1
	276760	Poinçon de rechange à main pour tés secondaires	1	1
Peinture de retouche	B14	Peinture en aérosol, noir mat (205)*	6	7
	B13	Peinture en aérosol, blanc mat (050)*	6	7
Diffuseurs d'air	AD16	Cadre de 2 pi x 2 pi, 1 fente et collet de 6 po	1	7
	AD18	Cadre de 2 pi x 2 pi, 1 fente et collet de 8 po	1	7
	AD26	Cadre de 2 pi x 2 pi, 2 fentes et collet de 6 po	1	8
	AD28	Cadre de 2 pi x 2 pi, 2 fentes et collet de 8 po	1	8
	AD38	Cadre de 2 pi x 2 pi, 3 fentes et collet de 8 po	1	8
	AD310	Cadre de 2 pi x 2 pi, 3 fentes et collet de 10 po	1	9
	AD410	Cadre de 2 pi x 2 pi, 4 fentes et collet de 10 po	1	10
AD412	Cadre de 2 pi x 2 pi, 4 fentes et collet de 12 po	1	10	

Emploi conseillé avec les systèmes de 9/16 po